

УСТАНОВКА ПОВЫШЕНИЯ ДАВЛЕНИЯ CRONAS 6 CDM10-7

ТЕХНИЧЕСКОЕ ОПИСАНИЕ

Установки повышения давления предназначены для перекачивания и повышения давления чистой, питьевой, бытовой, охлаждающей воды, не содержащей абразивных и длинноволоконистых частиц и не оказывающей химического или механического воздействия на применяемые материалы.

Установки имеют следующие применения:



Системы водоснабжения



Промышленные системы водоснабжения



Многоквартирные дома



Медицинские учреждения



Учебные заведения



Гостиницы



Установка повышения давления CRONAS включает в себя **от 2 до 6** параллельно подключенных насосов, установленных на общую раму-основание, снабженную всей необходимой арматурой.





01. Основные параметры установки CRONAS 6 CDM10-7

Общие технические данные

1. Рабочая точка	Расход, м ³ /ч	40.0
	Напор, м	60.0
2. Количество насосов, шт	Основные	5
	Резервные	1
3. Вид управления насосами	Частотное регулирование	
4. Вид управления установкой	Шкаф управления с контроллером	
5. Защита от сухого хода	Реле давления на входном коллекторе	
6. Жидкость	Вода	
7. Температура перекачиваемой жидкости	5 - 70 С°	

Материальное исполнение

8. Трубопровод	Нержавеющая сталь
9. Корпуса насосов	Нержавеющая сталь
10. Арматура	Нержавеющая сталь

Основные характеристики насоса

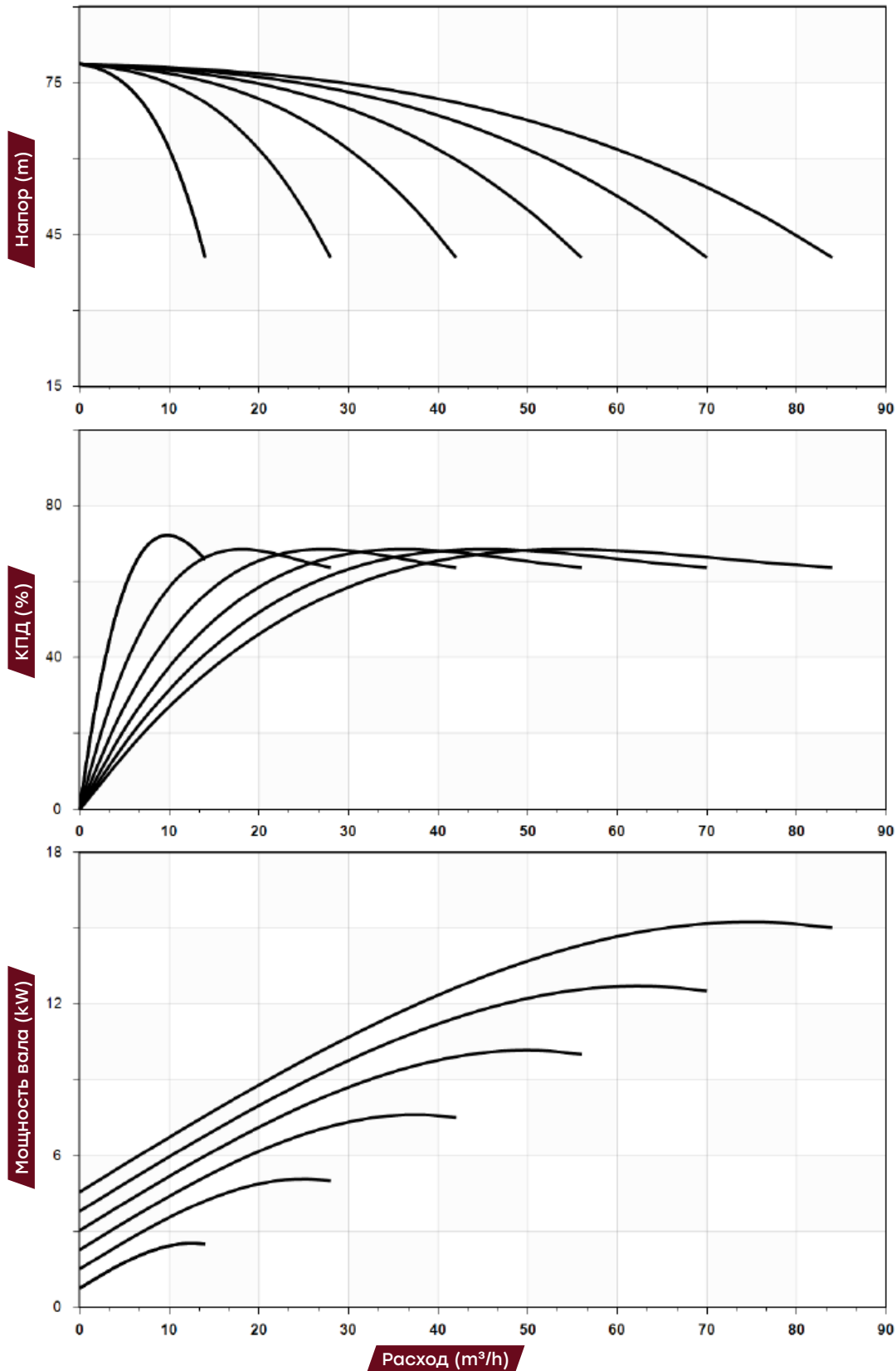
11. Номинальное напряжение	380 В
12. Мощность основного насоса	3.0 кВт
13. Арматура	50 Hz
14. Степень защиты	IP55

Монтажные характеристики

15. Максимальное рабочее давление	10 бар
16. п присоединения коллекторов	Резьбовое
17. Диаметр присоединения коллекторов	65 мм



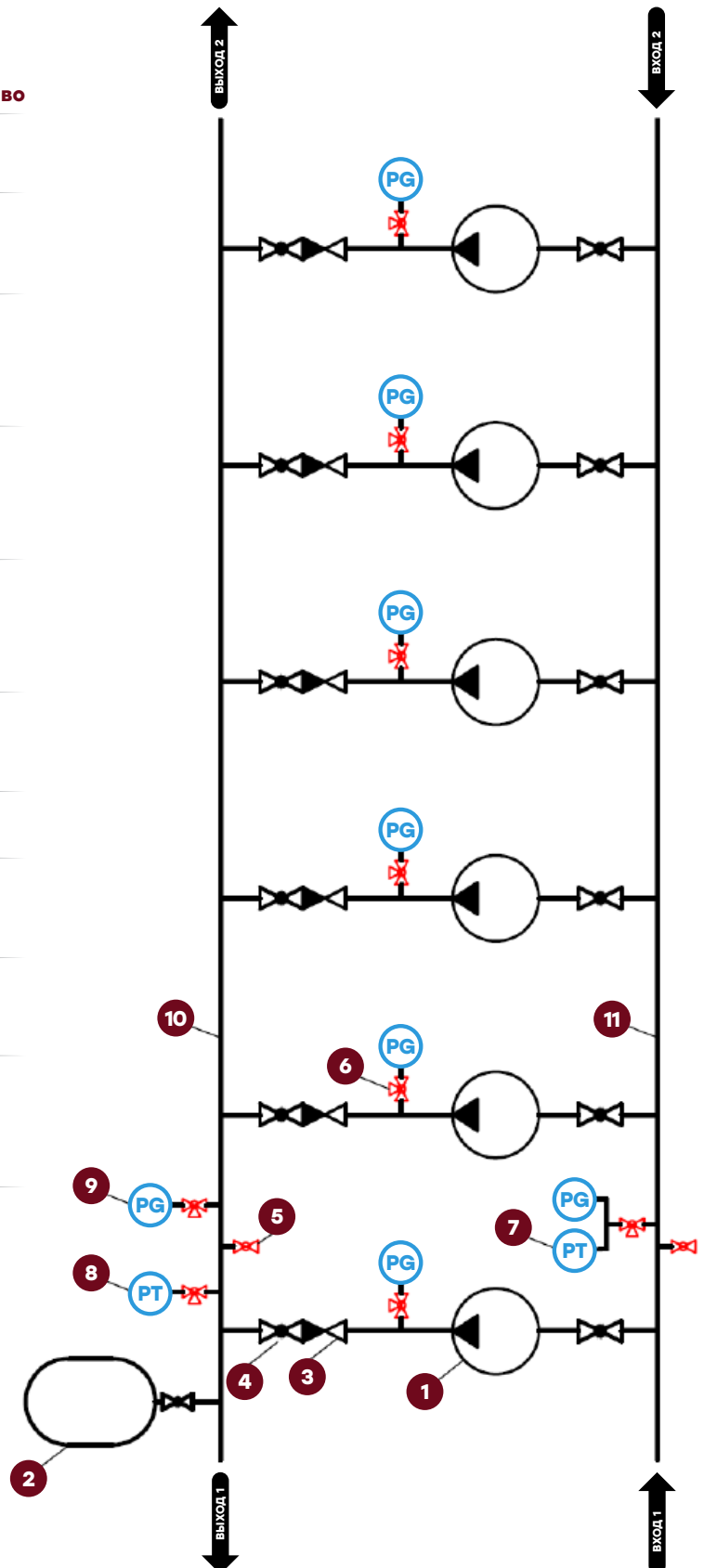
02. Параметры установки CRONAS 6 CDM10-7





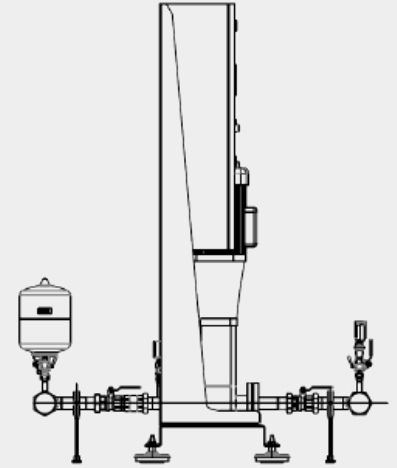
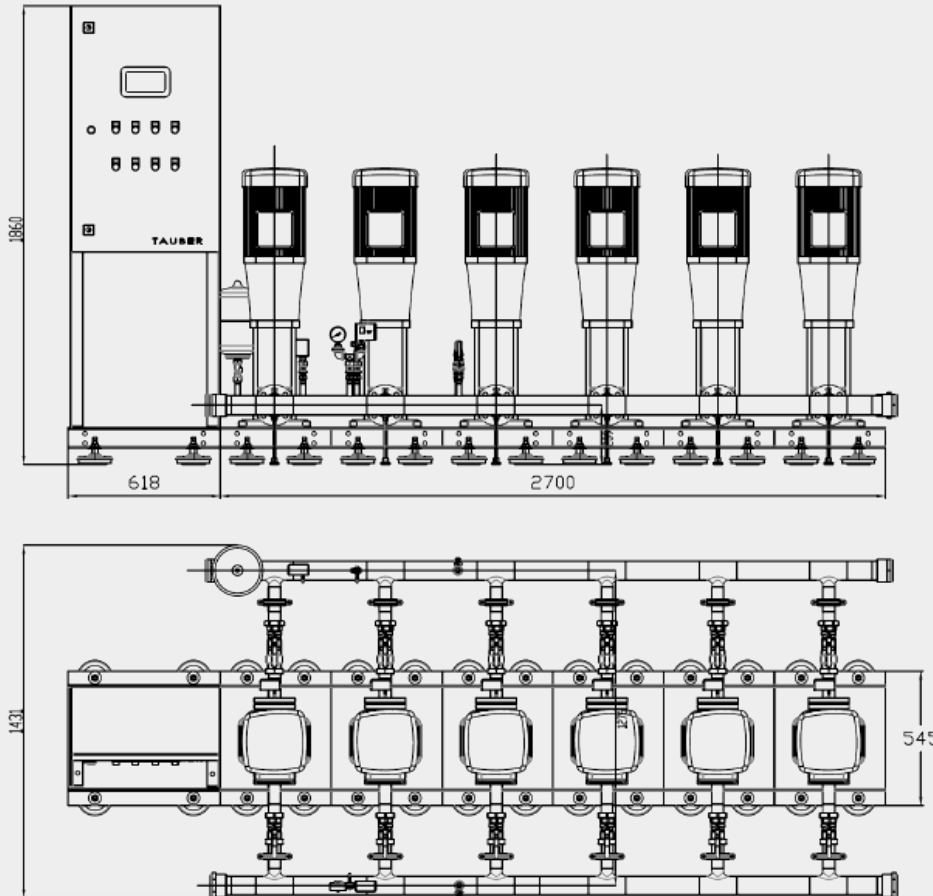
03. Состав оборудования CRONAS 6 CDM10-7

Наименование	Тип/Ду	Кол-во
1 Насос	CDM10-7	6
2 Мембранный бак	25 л	1
3 Клапан обратный резьбовой	Ду 40(PN10)	12
4 Кран шаровый резьбовой	Ду 40(PN10)	12
5 Кран шаровой муфтовой	Ду 15(PN16)	2
6 Кран трехходовой	G 1/4 ВР - G 1/2 НР	9
7 Манометр	G 1/4	8
8 Датчик давления	M20x1,5	1
9 Реле давления	G 1/2 НР	1
10 Выходной коллектор резьбовой	Ду65	1
11 Входной коллектор резьбовой	Ду65	1





04. Монтажные размеры CRONAS 6 CDM10-7



Наши опытные специалисты помогут спроектировать
верное, производительное и выгодное оборудование
отправьте запрос: info@tauber.com

Сергеев Денис
Евгеньевич
Руководитель направления
насосов повышения давления



Позвонить:
☎ +7 (495) 617-00-04
☎ +7 (985) 766-86-69

Написать:
✉ sergeev@tauber.com

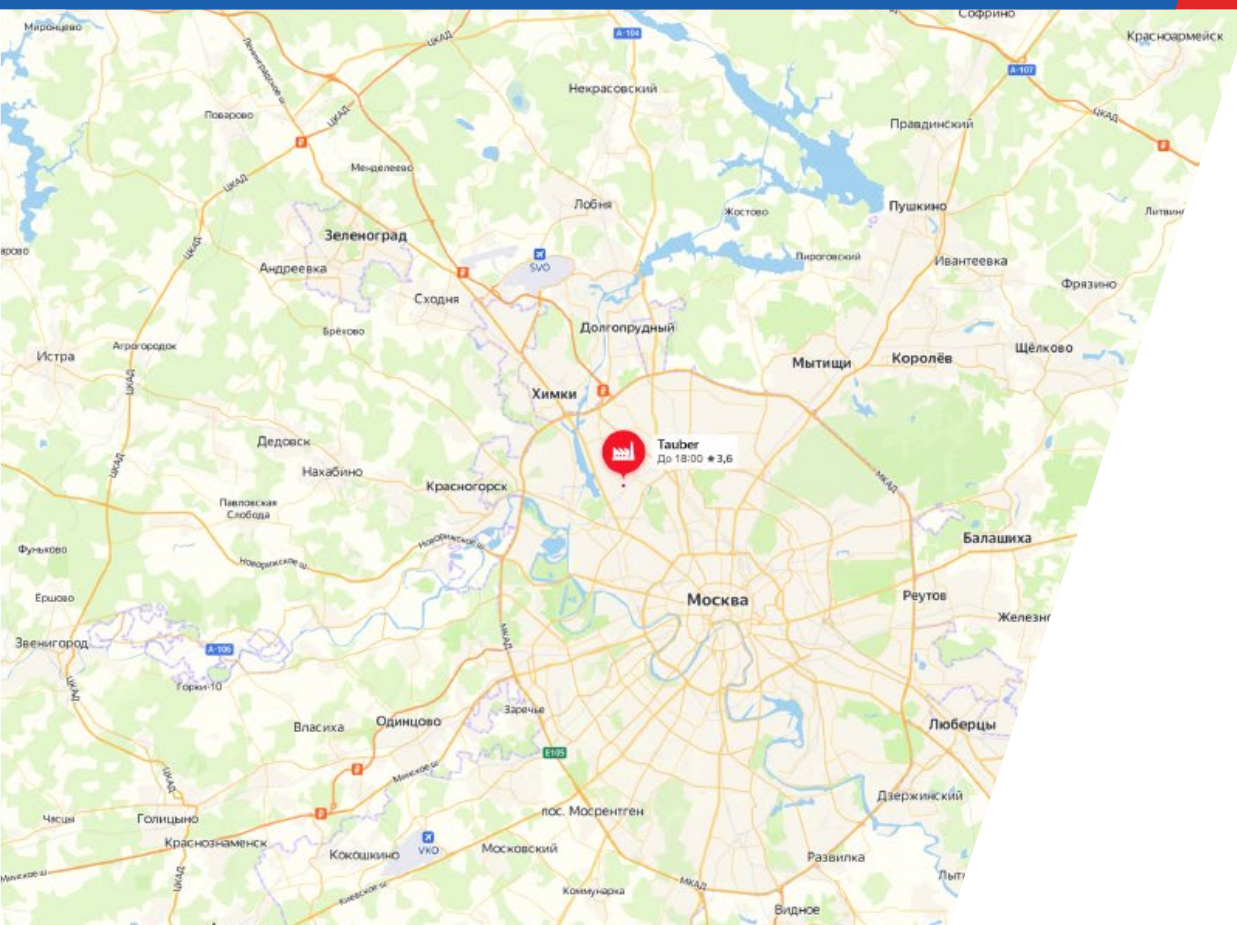
Офис:
📍 Москва, ул. Михалковская 63Б
БЦ «Головинские пруды»

Производство 1:
🏭 г. Клин

Производство 2:
🏭 г. Сергиев Посад



→ tauber.com



ООО «ТАУБЕР»
📍 г. Москва, ул. Михалковская
д. 63 Б, стр.4

ИНН 7722666762
КПП 774301001
ОГРН 5087746698375